

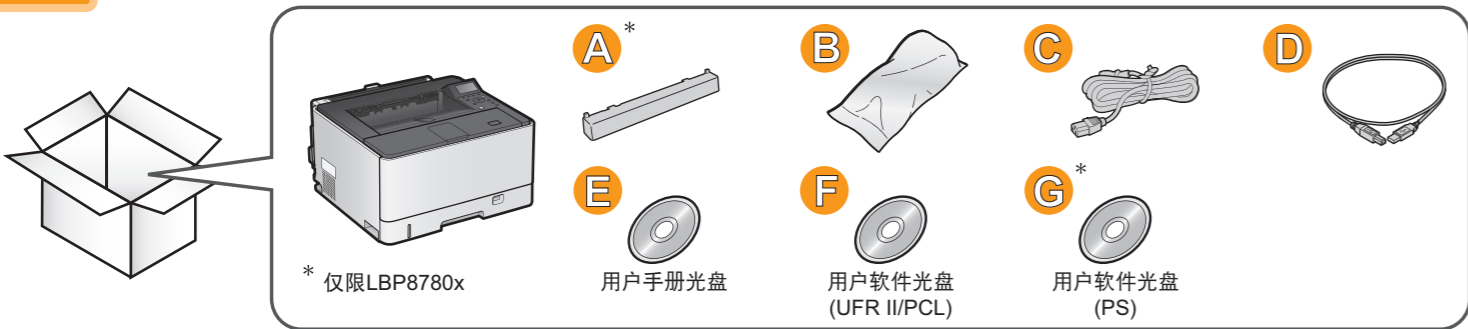
## 使用说明书

请首先阅读本使用说明书。  
在使用本产品之前，请务必先仔细阅读本使用说明书。  
请务必保留备用。  
请在充分理解内容的基础上，正确使用。

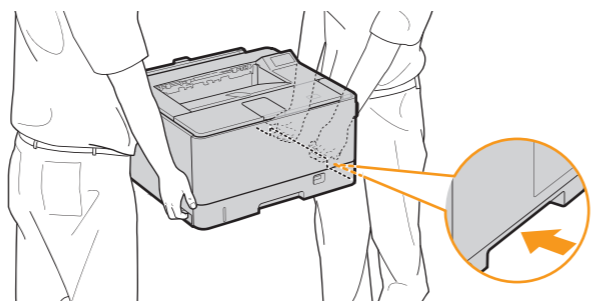
# 快速安装指南

为安全安装打印机，请认真阅读本安装指南背面的“重要安全说明”部分。

## 1 检查配备的附件。



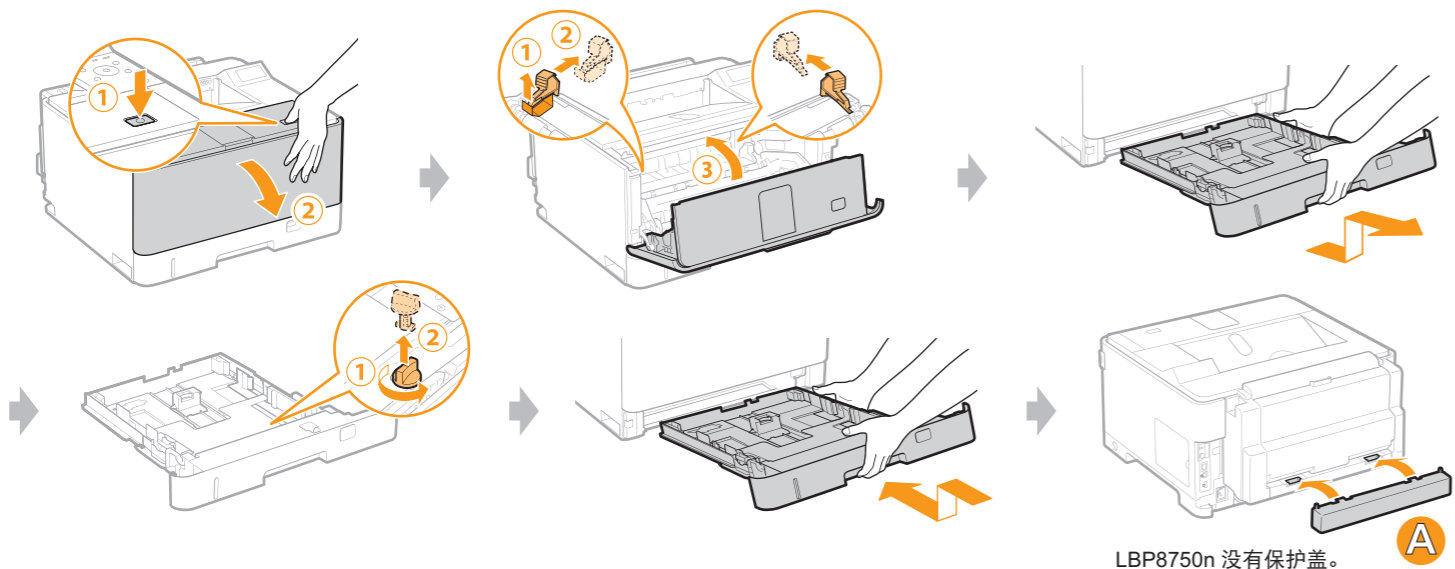
## 2 将打印机搬到安装地点。



## 3 拆除包装材料。

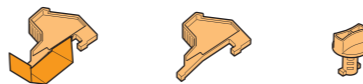
取下全部胶带。

执行下列步骤时，取下连接到打印机的全部橙色胶带。  
可能在没有另行通知的情况下更改包装材料的外形，或者替换、添加或移除包装材料。

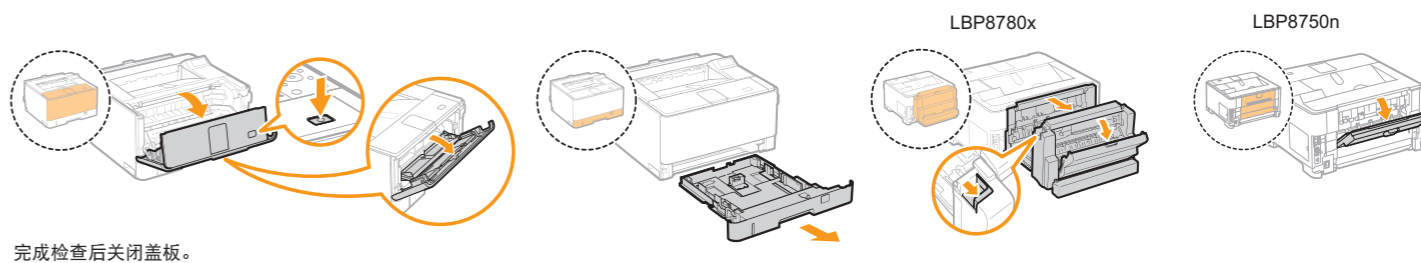


## 请检查！

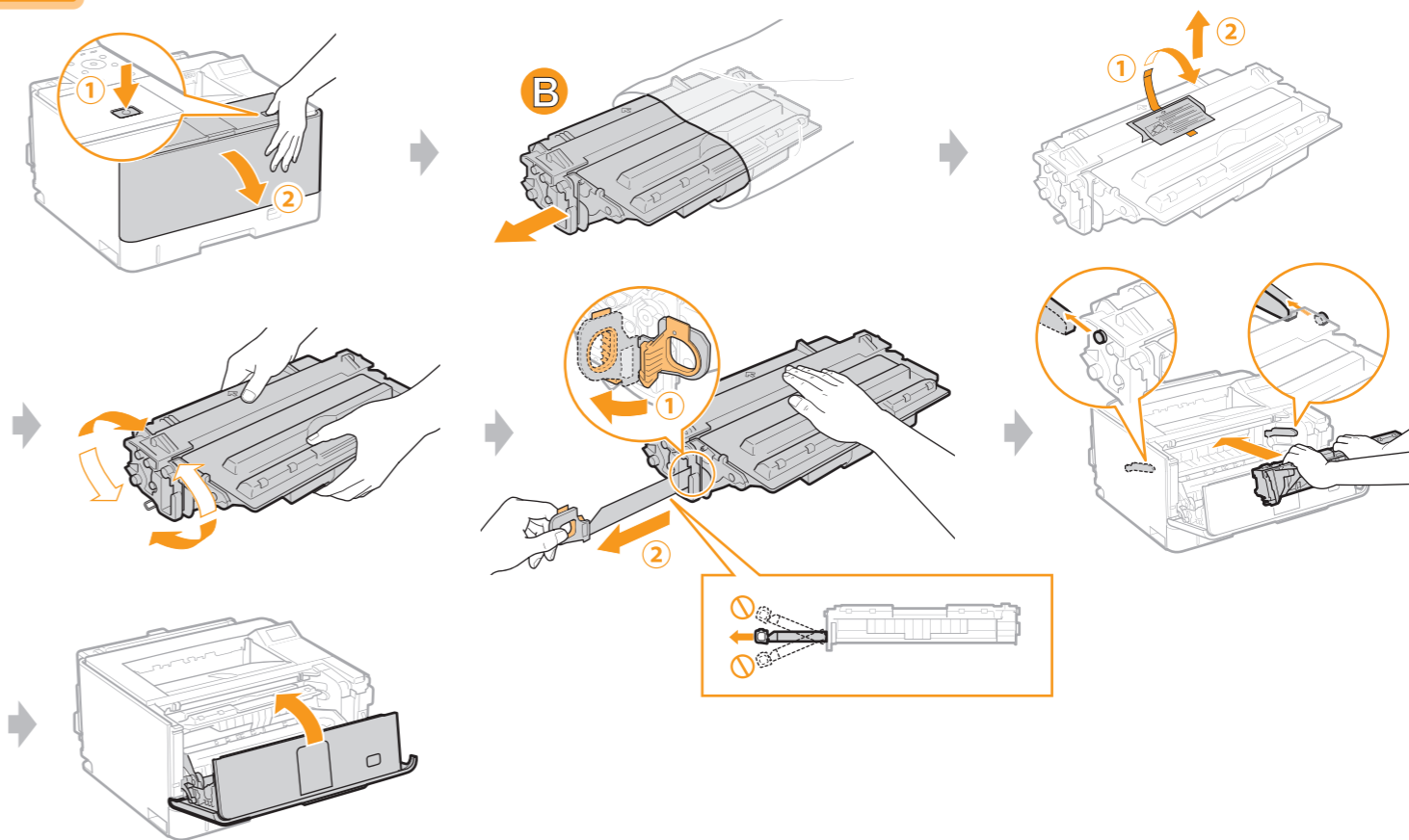
是否已移除全部包装材料？



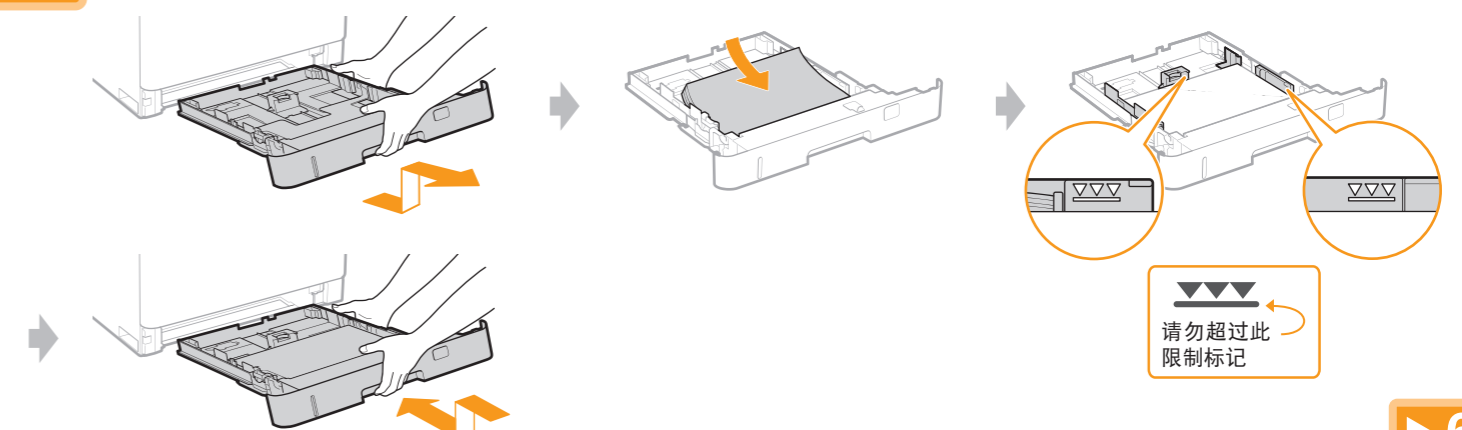
确保所有橙色胶带已完全拆除。



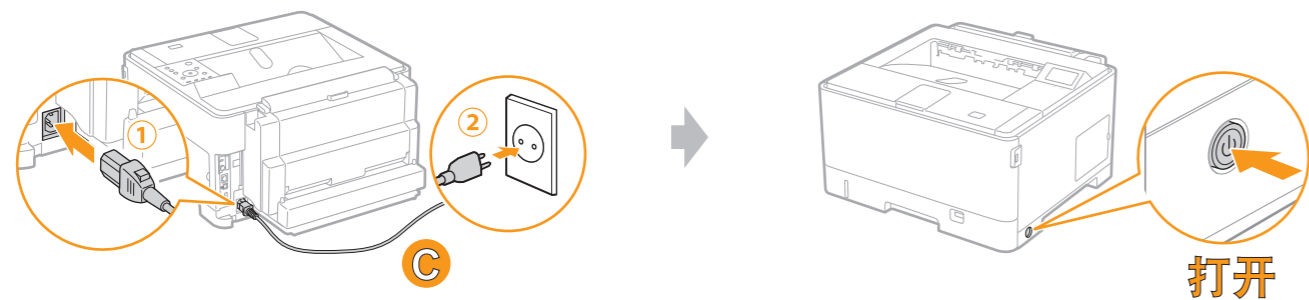
## 4 准备墨粉盒。



## 5 装入纸张。



## 6 连接电源线并打开电源。



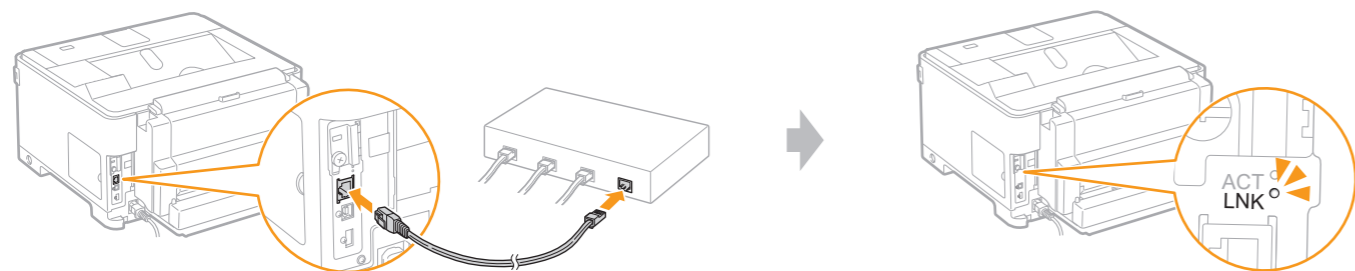
## 7 连接至计算机。

USB

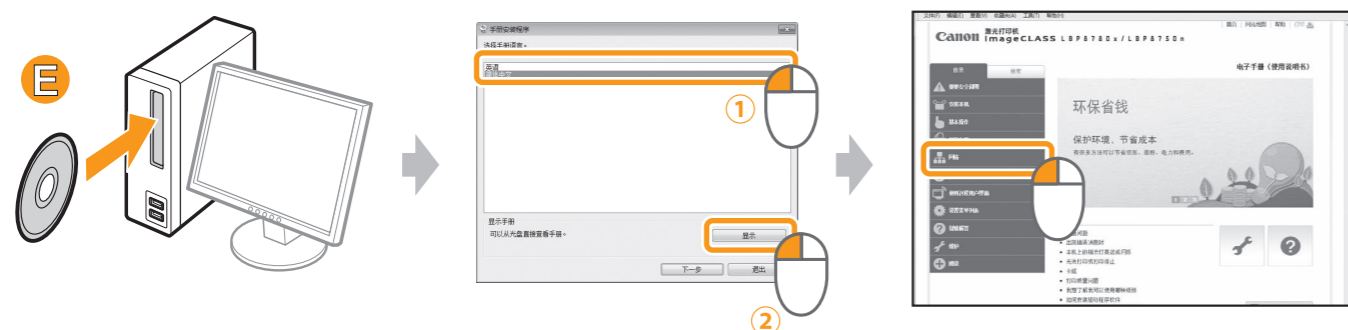


安装打印机驱动程序过程中出现启动打印机的提示信息。

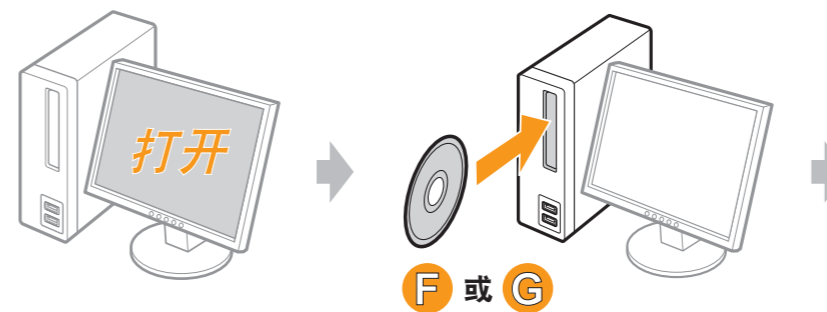
局域网



如果需要，请配置网络设置。请参阅电子手册。



## 8 安装打印机驱动程序。



按照屏幕上的提示进行操作。

? 如果在操作方面有任何疑问，请参阅“打印机驱动程序安装指南”。

## 9 有关使用打印机的更多信息，请参阅电子手册。

### ! 重要安全说明

本手册只介绍了关于安装和电源方面的警告和注意。此外，请务必阅读随附用户手册光盘中包含的电子手册（HTML手册）中介绍的“重要安全说明”。



安装

#### ! 警告

请勿安装在可能会造成火灾或触电的位置

- 通风口被堵塞的位置（过于靠近墙壁、床、沙发、地毯或类似物品）
- 潮湿或多尘位置
- 会受到阳光直射的位置或室外
- 会受到高温影响的位置
- 会受到明火影响的位置
- 酒精、油漆稀释剂或其他易燃物附近

#### 其他警告

- 请勿将未经许可的电缆连接到本机，否则可能会导致火灾或触电。
- 请勿将项链和其他金属物或装满液体的容器放在本机上。如果异物与本机内部的电气部件接触，可能会导致火灾或触电。
- 安装及卸下可选附件时，务必关闭电源，拔下电源插头，然后断开本机的所有接口电缆和电源线。否则，可能会损坏电源线或接口电缆，从而导致火灾或触电。
- 如果任何异物掉入本机，请拔掉交流电源插座上的电源插头，并与当地佳能授权经销商联系。

#### ! 注意

请勿安装在以下位置

- 本机可能会掉落或翻倒，造成人身伤害。
- 不稳固的位置
- 会受到振动影响的位置

#### 其他注意事项

- 搬运本机时，请按照本手册的说明进行操作。如果搬运不当，本机可能会掉落，造成人身伤害。
- 安装本机时，注意防止手夹在本机与地面或墙壁之间或者纸盒之间，否则可能会造成人身伤害。

! ( “仅适用于海拔2000m及以下地区安全使用” )，为根据 GB4943.1-2011进行的标注。

根据型号不同，部分产品上没有上述标志。

符号

#### ! 警告

表示有关操作的警告。如果没有正确执行相关操作，可能会导致死亡或人身伤害。为安全使用本机，务必注意这些警告提示。

#### ! 注意

表示有关操作的注意事项。如果没有正确执行相关操作，可能会导致人身伤害。为安全使用本机，务必注意这些注意提示。

电源

#### ! 警告

- 只能使用符合上面所规定电压要求的电源，否则可能会导致火灾或触电。
- 请勿使用所配备电源线之外的电源线，否则可能会导致火灾或触电。
- 请勿改装、拉扯、强行弯折或进行可能会损坏电源线的任何其他行为。请勿将重物压在电源线上。电源线损坏可能会导致火灾或触电。
- 请勿用湿手插入或拔出电源插头，否则可能会导致触电。
- 本机请勿使用加长线或有多个插座的接线板，否则可能会导致火灾或触电。
- 请勿缠绕电源线或将其打结，否则可能会导致火灾或触电。
- 请将电源插头完全插入交流电源插座，否则可能会导致火灾或触电。
- 雷雨期间，请将电源插头从交流电源插座中完全拔出，否则可能会导致火灾、触电或本机损坏。

#### ! 注意

请勿阻隔本机所连的电源插座，这样在紧急情况下很容易拔出电源线。

其他

#### ! 警告

为了避免造成人身伤害或损坏打印机并了解相关法律信息，在使用打印机之前，务必仔细阅读随附用户手册光盘中包含的电子手册中的“注意”和“重要安全说明”。

! ( “仅适用于非热带气候条件下安全使用” )，为根据 GB4943.1-2011进行的标注。